

ROMANIA

UNITATEA TERITORIAL ADMINISTRATIVA
COMUNA NALBANT
JUDETUL TULCEA
AUTORITATI ADMINISTRATIVE:
PRIMARUL COMUNEI NALBANT
CONSILIUL LOCAL NALBANT



Adresa: Primaria Nalbant , cod postal 827160 , com. Nalbant ,str Marian Riteu , jud. Tulcea
Tel/Fax:0240548503, 0240548595,
e-mail:primaria_nalbant@yahoo.com

CUI: 4508681

Nr.

IN ATENTIA CRESCATORILOR DE ANIMALE:

Va aducem la cunostinta relgementarile de mediu in vigoare conform **ORDIN nr. 1.270 din 30 noiembrie 2005** (*actualizat*)privind aprobarea Codului de bune practici agricole pentru protecția apelor împotriva poluării cu nitrați din surse agricole(actualizată până la data de 27 august 2015*)

Gestionarea corectă a gunoiului de grajd se face prin amenajarea unor sisteme de stocare care pot fi individuale (gospodărești), comunale sau o combinație a celor două.

Încă din stadiul de proiectare a fermelor și de construcție a capacităților de stocare a gunoiului de grajd, se va acorda cea mai mare atenție prevenirii și protecției mediului, în special a apelor, împotriva poluării, având în vedere următoarele:

- amplasarea în afara zonelor cu risc mare de poluare și departe de sursele de apă;
- capacitate de stocare suficientă;
- construcție corespunzătoare, care să înglobeze toate sistemele de siguranță și protecție;
- condiții de exploatare în siguranță, optime și eficiente;
- căi corespunzătoare de acces;
- protecție împotriva incendiilor;
- protecție împotriva eventualelor scurgeri din hidranți.

Capacitatea de stocare este foarte importantă, ea depinzând de:

- tipul și mărimea lotului de animale, ținând cont de sistemul utilizat de organizare al fermei și calitatea managementului aplicat;
- durata perioadei de stocare;
- tipul de depozitare;
- metoda de manipulare și stocare a dejecțiilor;
- gradul de diluare a dejecțiilor datorită ploilor, șiroirilor de ape sau a altor tipuri de ape

*Acolo unde se stabilește un plan de gestionare în acord cu condițiile specifice locale (tipul de sol,distanța față de sursele de apă, panta terenului, volumul precipitațiilor, sistemul fermei și durataperioadelor de stocare) dejecțiile sunt gestionate corect, fără riscul de a provoca poluarea surselor de apă.

Capacitățile de stocare trebuie să fie astfel construite, încât să se evite orice risc de poluare.

*Depozitele trebuie să aibă o capacitate care să asigure stocarea pentru o perioadă mai mare cu o lunădecât intervalul de interdicție pentru aplicarea pe teren a îngrășămintelor organice definit prin perioada în care temperatura medie a aerului este sub 5°C.

Depozitarea dejecțiilor în gropi (bazin) amenajate direct în pământ este interzisă din mai multe motive, în primul rând ecologice.

Cel mai grav fenomen este impregnarea în timp a solului din zonele învecinate bazinului, solul devine total impermeabil, se degradează, apa este reținută la suprafață, apar mlaștini și bălți pe suprafețe mari, apa freatică este poluată, iar vegetația înconjurătoare este distrusă.

6.2. Metode de stocare a dejecțiilor animale

6.2.1. Dejecții lichide

O problemă foarte importantă o constituie depozitarea dejecțiilor lichide. Depozitarea necorespunzătoare a acestora poate cauza poluarea apelor freactice

*Capacitatea de stocare necesară pentru dejecțiile produse de la fermele zootehnice, în diferite circumstanțe luate în calcul, se va stabili încă din faza de proiectare a noii ferme, sau de modernizare a celor vechi, ținând cont de numărul animalelor și de modul de transport al dejecțiilor către tancurile, bazinele și platformele de stocare.

Trebuie evitată diluția dejecțiilor, acolo unde este posibil, deoarece aceasta determină o valoare fertilizantă imprevizibilă și nevoia unor capacități de stocare mai mari. Totuși, în cazul în care se stochează și efluenții pluviali încărcăți cu dejecții (cazul celor colectați din rigolele și șanțurile din jurul platformelor exterioare de odihnă și furajare a animalelor și a platformelor de depozitare a gunoiului de grajd), este necesară o capacitate de stocare suficientă.Stocarea efluenților de la platformele silozurilor este recomandată să se facă

împreună cu dejecțiile lichide, caz în care se va lua în calcul și volumul efluenților de siloz la proiectarea capacităților de stocare. Depozitarea dejecțiilor lichide trebuie să se facă în rezervoare, construite din materiale corespunzătoare, impermeabile și rezistente la coroziune, în caz contrar se pot produce fenomene de poluare.

În vederea realizării instalațiilor și spațiilor de depozitare este necesar să se respecte următoarele condiții:

- amplasamentul și zona în care se construiesc se aleg ținând cont de rețeaua hidrografică din vecinătate și de prezența pădurilor;
- să fie situate în apropierea terenurilor agricole;
- să fie proiectate în funcție de numărul existent de animale;
- să asigure etanșeități bune a spațiilor pentru depozitare, a instalațiilor, a rețelelor de pompare și mijloacelor de transport;
- materialele utilizate la construcție să fie corespunzătoare, iar instalațiile să fie fiabile și de calitate.

O mare atenție trebuie acordată nămolurilor care provin de la stațiile de epurare a fermelor de creștere a animalelor și păsărilor, care în anumite condiții pot fi surse de nutrienți, dar în același timp pot conține metale grele sau alți componenți toxici, peste limitele maxim admisibile.

Amplasarea depozitelor de dejecții nu trebuie stabilită în apropierea unor ape de suprafață sau pe terenuri cu regim freatic de mică adâncime.

Se va evita alegerea amplasamentului în apropierea pădurilor, deoarece amoniacul degajat în atmosferă este toxic pentru arbori, în special pentru speciile rășinoase.

Riscul degradării și chiar al distrugerii pădurilor este accentuat de depunerile acide prin ploi, care sunt, de regulă, prezente tocmai în zonele unde există o concentrare mare a activităților de creștere a păsărilor și animalelor în sistem intensiv.

6.2.2. Dejecții solide - Gunoi de grajd

*Font 8*În utilizarea în agricultură a gunoiului de grajd, depozitarea este una dintre cele mai importante faze pentru îmbunătățirea și conservarea caracteristicilor pozitive. Depozitarea se poate face în depozite permanente (recomandat) și în depozite temporar

Depozite permanente

Depozitele permanente de gunoi de grajd se fac în sistem individual (gospodăresc) și/sau comunal.

La construcția depozitelor de gunoi de grajd solid se va avea în vedere ca acestea să aibă o bază impermeabilă, să fie prevăzute cu pereți de sprijin și sistem de colectare a efluenților, în special a celor ce se produc în timpul ploilor. Depozitarea și păstrarea gunoiului de grajd este necesar să se facă în platforme special amenajate.

În acest scop, platformele trebuie hidroizolate la pardoseală, impermeabile (de obicei din beton) și prevăzute cu pereți de sprijin înalți, de obicei, de asemenea hidroizolați. În funcție de soluția aleasă, pentru a preveni poluarea apelor, platformele au praguri de reținere a efluentului și canale de scurgere a acestuia către un bazin de retenție.

Platformele trebuie să aibă o capacitate suficientă de stocare, să aibă drumuri de acces și să nu fie amplasate pe terenuri situate în apropierea cursurilor de apă sau cu apă freatică la mică adâncime.

De asemenea, platformele individuale (gospodărești) trebuie amplasate la o distanță de cel puțin 50 m față de locuințe și sursele de apă potabilă. În cazul în care nu este posibilă respectarea acestei distanțe, se va amplasa la cel mai depărtat punct în aval de sursa de apă.

Pentru platformele care deservește ferme intensive cu peste 50 capete de bovine/peste 1000 capete porcine/3000 pasări, distanța față de locuințe este de 500 de m în baza Ordinului ministrului sănătății nr. 119/2014 pentru aprobarea Normelor de igiena și sănătate publică privind mediul de viață al populației.

Capacitatea de stocare a platformelor depinde de numărul de animale din fermă, sistemul de creștere al animalelor (cu sau fără așternut) și perioada maximă de stocare determinată de perioada de interdicție pentru aplicarea în teren a gunoiului de grajd.*

Gunoiul se păstrează în aceste platforme îndesat, acoperit cu un strat de pământ de 15-20 cm grosime.

Pentru a se descompune, gunoiul trebuie să aibă o umiditate de 70-75%, altfel se usucă și mucegăiește. Înainte de a fi acoperit cu pământ, se udă cu must de gunoi, urină sau chiar cu apă pentru a-i asigura umiditatea necesară. Pentru a-i îmbunătăți compoziția și pentru a reduce pierderile de azot, este recomandabil ca pe măsura așezării în platformă, să se presare peste el superfosfat în cantitate de 1-2% din masa gunoiului.

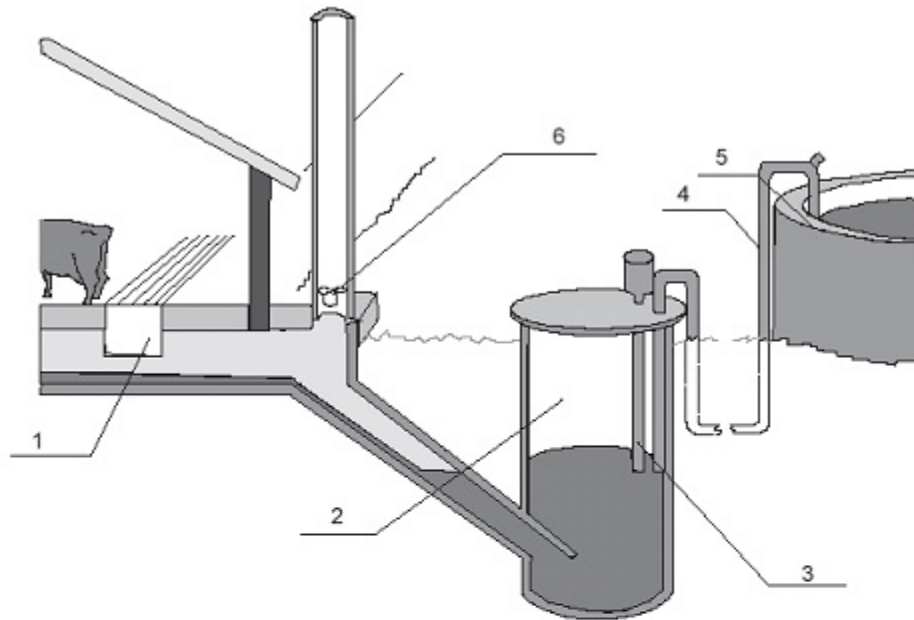
*În cazul în care bălegarul este depozitat pe platforme, toți efluenții rezultați trebuie colectați în vederea stocării. Cantitatea de bălegar de la fermă trebuie calculată corect.

Cerința privind suprafața platformei, se stabilește în funcție de perioada de stocare și cantitatea de gunoi rezultată.

Baza platformei trebuie să aibă o înclinare de cca 2 - 3% spre una din marginile platformei, unde se amplasează într-o săpătură un bazin de colectare a mustului de gunoi rezultat în timpul fermentării. Bazinul de colectare trebuie astfel poziționat încât, atunci când este plin, partea de sus a lichidului să fie la cel puțin 0,7 - 1 m sub punctul cel mai de jos al platformei. Capacitatea bazinului de colectare se stabilește în funcție de capacitatea platformei și de ritmul de evacuare a mustului de gunoi (o dată sau de mai multe ori pe an). În general, se poate aproxima un necesar de 4 - 5 mc pentru fiecare 100 t gunoi proaspăt. Dacă evacuarea se face de mai multe ori pe an capacitatea proiectată se reduce în mod corespunzător. Pentru a preveni ca odată cu scurgerea mustului de gunoi să fie introduse în bazinul de colectare, paie și alte resturi vegetale, se recomandă ca înaintea bazinului de colectare să fie construită o groapă de limpezire cu o capacitate de cca 0,5 mc, care se curăță cât mai des de resturile solide. Atât bazinul cât și groapa de limpezire trebuie să aibă pereții impermeabilizați. În cazul unor solicitări de proiectare pentru spații de depozitare noi sau modernizate, trebuie luate în considerare toate cerințele relevante prevăzute în standardele de construcție și de prevenirea poluării, conținute în normativele și reglementările în vigoare.

Figura 6.1. - Exemplu de sistem pentru eliminarea dejecțiilor lichide 1: canal pentru scurgerea dejecțiilor lichide, 2: fosă pentru stocarea intermediară a dejecțiilor lichide, 3: pompă, 4: tuburi, 5: rezervor pentru stocarea dejecțiilor lichide, 6: ventilație (preluată

după Codul de bune practici agricole elaborat de Lituania)



Depozite temporare

Depozitarea în câmp deschis a gunoiului de grajd și a compostului trebuie evitată pe cât posibil, deoarece sporește riscul de pierdere a nutrienților prin scurgere la suprafață, infiltrare și volatilizare, diminuându-se astfel calitățile de fertilitate și sporind riscul de poluare. Așadar, se recomandă să nu se depoziteze pe termen lung gunoi de grajd și compost în câmp deschis.)

Cu toate acestea, în unele cazuri este necesară depozitarea temporară pe câmp, de exemplu din motive de transport sau de capacități limitate de depozitare în gospodăria proprie.

În aceste cazuri gunoiul de grajd poate fi depozitat temporar în câmp după verificarea faptului că nu există un risc de poluare a cursurilor de apă sau drenurilor din câmp, respectând următoarele cerințe:

- Gunoiul de grajd se va depozita numai pe terenul pe care va fi împrăștiat.
 - Cantitatea de gunoi depozitată nu poate depăși cantitatea totală de gunoi de grajd care ar trebui aplicată pe întreaga suprafață a terenului, calculată pe baza standardelor privind cantitățile maxime de îngrășăminte cu azot ce pot fi aplicate pe teren.
 - Gunoiul de grajd nu poate fi depozitat în grămezi temporare mai mult de un an de zile. Depozitele temporare de gunoi de grajd vor fi amplasate în fiecare an în locații diferite.
 - Depozitele temporare de gunoi de grajd se vor amplasa în conformitate cu prevederile Legii apelor nr. 107/1996, cu modificările și completările ulterioare și ale HG nr. 930/2005 pentru aprobarea Normelor speciale privind caracterul și mărimea zonelor de protecție sanitară și hidrogeologică.:
 - la cel puțin 20 m de cursurile de apă (inclusiv lacuri și acumulări de apă), drenuri deschise sau orice alt tip de dren astupat cu materiale cu permeabilitate ridicată (nisip, pietriș);
 - la cel puțin 50 m față de foraje hidrogeologice, puțuri sau izvoare;
 - la cel puțin 250 m de orice foraj sau fântână utilizată pentru furnizarea publică de apă potabilă.
 - Se recomandă ca la baza depozitului temporar de gunoi de grajd să fie amplasată o folie impermeabilă peste care să fie pus un pat de paie sau alte materii organice, în mod deosebit în cazul în care gunoiul de grajd prezintă un grad ridicat de umiditate
- De asemenea, se recomandă ca laturile depozitului (în mod deosebit cele situate la baza pantei) să fie înconjurate de un strat de paie.
- Deoarece gunoiul care provine de la păsări are un conținut ridicat de nutrienți - în mod deosebit fosfor - iar scurgerile din astfel de depozite pot avea un potențial de poluare ridicat, se recomandă acoperirea acestor depozite temporare cu o folie prevăzută cu câteva

orificii de aerare bine ancorată în sol sau cu un strat de paie/coceni de 0,4 - 0,5 m grosime. Acoperirea trebuie realizată în cel mult 24 de ore după amenajarea depozitului.

● Este interzisă realizarea grămezilor temporare de gunoi pe terenuri inundabile.*Font 8* Depozitarea în câmp este privită ca o excepție, nu ca o regulă.

6.3. Platforme comunale

O platformă de gunoi de grajd este o construcție relativ simplă alcătuită dintr-o podea, în general, de beton, pătrată sau dreptunghiulară, înconjurată în trei părți de pereți de beton înalți de aproximativ 2-3 m. Pot fi folosite și alte materiale, dar betonul este mai durabil, oferă condiții mai bune pentru manevrarea utilajelor și garanții împotriva pierderilor accidentale de nutrienți. Rolul platformei este de depozitare temporară, în bune condiții tehnologice și ecologice, a dejecțiilor solide și semi-solide provenite de la animale, amestecate, sau nu, cu alte reziduuri organice cum ar fi resturile menajere sau de pe urma culturilor, înainte ca acestea să fie împrăștiate pe terenurile agricole.

În afară de rolul de depozitare, platforma este utilizată și pentru amestecarea și compostarea gunoiului de grajd într-un produs mai omogen, mai stabil și mai valoros. De aceea, dimensiunile platformei trebuie să fie suficiente nu numai pentru depozitare, ci și pentru răsturnarea (remanierea) gunoiului de grajd așezat în grămezi pentru compostare de dimensiuni asemănătoare. Platformele comunale de gunoi de grajd sunt foarte utile acolo unde condițiile de depozitare individuală nu există, sau nu oferă suficientă siguranță, sau unde este necesară co-procesarea unor cantități mari de reziduuri organice menajere. Platforma poate fi utilizată, de asemenea, și pentru depozitarea, în compartimente separate, a altor tipuri de deșeuri, cu excepția celor periculoase, pentru diminuarea riscului de contaminare a terenurilor agricole cu produse dăunătoare. Pentru captarea lichidelor provenite din gunoiul de grajd, platforma trebuie dotată cu un canal de-a lungul părții deschise a platformei, pentru direcționarea lichidelor către un bazin de colectare, suficient de mare pentru a reține toate aceste lichide și eventualele precipitații în exces ce cad pe suprafața platformei.

Lichidele colectate pot fi aplicate pe terenurile agricole sau pot fi reîncorporate în grămada de gunoi de grajd sau de compost.

Dincolo de construcția de beton în sine, platforma ar trebui echipată cu următoarele elemente:

- gard pentru restricționarea accesului;
- utilaje de încărcare și răsturnare (omogenizare sau remaniere) a gunoiului de grajd (de ex: încărcător orizontal);
- mașină pentru tocarea resturilor vegetale ce intră la compostare;
- cisternă pentru transportul și împrăștierea dejecțiilor lichide;
- termometre diverse pentru monitorizarea evoluției temperaturii în grămada de compostare;
- utilaje de pompare și de aplicare a lichidelor pentru umectarea grămezii de compostare, pentru încărcarea cisternei de distribuție pe terenul agricol a lichidului stocat;
- o anexă ca adăpost și birou pentru administratorul platformei;
- apă, electricitate și sursă de combustibil.

6.3.1. Alegerea locației

Locația ideală pentru o platformă de gunoi se stabilește după următoarele criterii:

- Drepturile de proprietate - platforma ar trebui construită de preferință pe teren comunal;
- Acces - platforma ar trebui localizată într-un perimetru ușor accesibil pentru mijloacele de transport obișnuite camioane, tractoare, căruțe etc. Distanța față de centrul satului: Pentru platformele sistemelor intensive de creștere a animalelor distanța față de locuințe este de 500 m conform Ordinului ministrului sănătății nr. 119/2014 pentru aprobarea Normelor de igienă și sănătate publică privind mediul de viață al populației.
- Suprafața - platforma ar trebui ridicată pe o suprafață dreaptă în scopul reducerii costurilor de construcție și pentru a facilita managementul ulterior;
- Riscul de inundație - platforma nu trebuie situată în zonă cu risc de inundație sau precipitații excesive;
- Pădurile - platforma nu trebuie situată în apropierea pădurilor, deoarece amoniacul degajat în atmosferă este toxic pentru arbori, în special pentru speciile rășinoase;
- Apa freatică - platforma nu trebuie situată în zonă cu apă freatică la mică adâncime (mai puțin de 2 m);
- Distanța față de cursurile de apă - platforma trebuie situată la minim 100 m de orice curs sau corp de apă în scopul reducerii riscului de poluare accidentală;
- Distanța față de terenurile agricole - ar trebui să fie cât mai mică pentru diminuarea costurilor de transport.

Dacă constrângerile legale și financiare permit, se poate face uz de facilitățile existente, dacă sunt poziționate favorabil, de exemplu foste complexe zootehnice situate lângă centrul satului sau în apropierea terenurilor agricole. Construcția platformei de gunoi de grajd se poate realiza și pe locul actualelor gropi de gunoi, oferindu-se astfel oportunitatea de reabilitare și îmbunătățire a locului de depozitare a deșeurilor.

6.3.2. Capacitatea necesară

Dimensiunea platformei trebuie stabilită în funcție de cantitatea de bălegar și alte resturi menajere organice ce se estimează a fi produsă. În mod obișnuit, materialele vor fi depozitate pe o grosime maximă de aproximativ 1,5-2m, ceea ce înseamnă că pentru fiecare mc. de material trebuie prevăzută o suprafață netă de 0,5-0,75 m². Luând în calcul și suprafața necesară pentru mutarea grămezilor de material (remaniere) în timpul procesului de compostare, suprafața totală ar trebui să fie de 1,5-2 ori mai mare decât suprafața necesară depozitării efective a gunoiului de grajd. Pentru estimarea spațiului necesar în funcție de numărul de animale, se pot utiliza următoarele valori prezentate în Tabelul 6.1. și preluate din ghidul "Sistem pentru depozitarea dejecțiilor. Standarde de fermă" elaborat de H. Frederiksen, D. Danut, M. Masinistru, A. Greculescu în anul 2010 în cadrul proiectului "Modernizarea Sistemului de Informare și Cunoaștere în Agricultură" (MAKIS). Prin conversia numărului de animale în Unități Vită Mare (UVM) se standardizează capacitatea de depozitare a gunoiului de grajd necesară. Coeficienții folosiți în România pentru conversia efectivelor de animale în UVM din punctul de vedere al capacității de stocare a dejecțiilor sunt indicați în Tabelul 6.2 preluat din ghidul menționat mai

sus. Tabel 6.1. Producția de gunoi și capacitatea necesară de stocare pentru diferite sisteme de întreținere a animalelor - tabel preluat din ghidul: "Sistem pentru depozitarea deșeurilor. Standarde de fermă"

6.3.3. Riscuri asociate exploatarea platformelor comunale

Efectele negative posibile ale operațiunilor de exploatare a platformei sunt:

- Scurgere posibilă a materialelor de pe platforma comună dacă construcția nu a fost făcută corespunzător;
- Împrăștiere necorespunzătoare a gunoierului de grajd pe terenurile agricole dacă Codul de bune practici agricole nu este respectat;
- Curățare și management necorespunzător a platformelor comunale;
- Apariția mirosului neplăcut și zgomotului dacă pompele de apă uzată și echipamentele de tratare sunt întreținute necorespunzător;
- Impact potențial asupra corpurilor de apă receptoare dacă calitatea efluenților de apă uzată nu este asigurată;
- Scurgerea din fosele septice și instalațiile sanitare dacă acestea nu sunt întreținute corespunzător;
- Depozitarea ilegală a resturilor toxice sau periculoase pe platformele comunale (materiale pentru care platforma nu a fost realizată);
- Supra-acumularea materialelor din plastic, sticlă sau alte reziduuri reciclabile pe platforma comună datorită unor deficiențe ale sistemului de colectare și selectare. Aceste riscuri trebuie anticipate înainte și introduse măsuri de remediere încă din stadiul de proiectare, în timpul activității de planificare și supraveghere a construcției, cât și în timpul operațiilor de utilizare a platformei

6.4. Platforme individuale

6.4.1. Alegerea locației

Locația potrivită pentru spațiile de depozitare trebuie să ia în considerare factori ca accesibilitatea, distanța față de grajduri și locuință, pentru transportul și gestionarea eficientă și confortabilă a gunoierului de grajd, resturilor organice și compostului, cu risc și neplăceri minime pentru fermier și vecini. Spațiul de depozitare trebuie așezat pe o suprafață orizontală sau ușor înclinată, de preferință joasă. Când este situat la baza unei pante, apa scursă de pe urma precipitațiilor trebuie deviată la distanță de zona de stocare.

Gunoiul de grajd nu trebuie depozitat în calea apei din șanțuri sau burlane. Dacă spațiul de depozitare este prevăzut cu acoperiș, apa scursă pe acesta trebuie direcționată departe de gunoiul de grajd. Scopul este de protejare a bălegarului de a nu deveni prea umed și de prevenire a contaminării oricărui flux de apă. Spațiul de depozitare trebuie amenajat la cel puțin 100 m față de canale, râuri, iazuri sau alte corpuri de apă, și la o distanță de minim 50 m față de locuințe și de sursele de apă potabilă. În cazul în care nu este posibilă respectarea acestei distanțe, se va amplasa la cel mai depărtat punct în aval de sursa de apă. Înainte de stabilirea locației, proprietarul trebuie să analizeze modul de curgere pe parcelă și să se asigure că instalează adăpostul pentru depozitarea bălegarului în aval față de fântâni și direcția de curgere a apei freactice. Dacă substratul este un sol nisipos sau orice altă suprafață permeabilă, solul trebuie protejat de infiltrații prin aplicarea unui strat gros de argilă compactă sau sol argilos. Locul de depozitare va avea o bază din material impermeabil cum ar fi, de exemplu, o placă de beton, sau un pat impermeabil (polietilena cu densitate mare). O podea de beton sau orice alt material impermeabil durabil va reduce la minim infiltrația și va oferi o suprafață ideală pentru îndepărtarea sau răsturnarea cu ușurință a gunoierului de grajd. Lichidele drenate din grămadă, dacă există, trebuie colectate pe cât posibil și reintroduse în grămadă. Unde este posibil se va înființa o bandă permanentă de vegetație de cel puțin 2 sau 3 metri lățime menținută în jurul amenajării pentru captarea și absorbția lichidelor scurse din zona de depozitare. În jurul spațiului de depozitare se pot planta tufișuri și arbuști în scop decorativ, dar și pentru a produce umbră și protecție împotriva vântului (uscarea excesivă).

6.4.2. Capacitatea necesară

Pentru o depozitare adecvată și sigură, trebuie asigurată o capacitate suficientă. Capacitatea necesară va depinde în principal de numărul și speciile de animale deținute, de tipul de bălegar produs (acesta depinde de tipul sistemului de stabulație - vezi tabelul 6.1) și de durata necesară de stocare. Dacă în localitate există o platformă comună pentru depozitarea gunoierului de grajd durata de stocare a gunoierului în platforma individuală va fi dată de intervalul de timp la care se transportă gunoiul către platforma comună; Dacă în localitate nu există o platformă comună pentru depozitarea gunoierului de grajd atunci perioada de stocare va fi dată de perioada de interdicție pentru aplicarea gunoierului

. În cazul în care se optează pentru realizarea de depozite de gunoi de grajd în teren, perioada de stocare pe platforma individuală va fi de cel puțin 180 de zile.

6.4.3. Riscuri asociate exploatarea platformelor individuale

a) Riscuri asociate pierderilor de nutrienți în aer, sol și apă la platformele individuale

*Gunoiul de grajd și compostul reprezintă fertilizanți valoroși, de aceea este necesar orice efort pentru evitarea pierderilor acestor proprietăți.

În scopul prevenirii pierderii materiei organice și nutrienților către apa subterană, de suprafață și sol și al prevenirii încetinirii sau întreruperii procesului de compostare datorită umidității excesive, secetei sau schimbărilor bruște de temperatură, indiferent de tipul de depozitare, este important să se aplice următoarele măsuri:

- Depozitarea pe un pat impermeabil sau pe un strat absorbant suficient de gros alcătuit din sol, paie, rumeguș, fragmente de lemn sau scoarță de copac;
- Protecție împotriva razelor directe ale soarelui;
- Protecție împotriva excesului de umezeală din precipitații sau scurgere la suprafață;
- Dacă este aplicabil, un recipient adecvat ar trebui prevăzut pentru captarea și colectarea lichidelor drenate din gunoiul de grajd, în special în timpul precipitațiilor abundente.

Ca regulă generală, pentru fiecare tonă de material stocat ar trebui prevăzută o capacitate de 50 de litri.

b) Riscuri privind igiena la platformele individuale (mirosul neplăcut și insectele)

Gunoiul de grajd și reziduurile menajere organice depozitate sau compostate nu vor produce miros excesiv sau de durată, și nu vor atrage un număr neobișnuit de insecte sau alte specii de animale nedorite, dacă sunt luate următoarele măsuri generale:

- adăugarea de compost maturat peste fiecare nouă încărcătură de material proaspăt într-o proporție de circa 1 la 4;

- amestecarea diverselor tipuri de materiale (gunoi de grajd, resturi provenite din bucătărie, iarbă, fragmente de lemn) pentru obținerea unui raport C/N favorabil și a unei consistențe solide dar totuși ușoare;
- produsele gătite sau alte materiale ce pot atrage muște trebuie acoperite imediat cu alte materiale pentru a împiedica muștele de a depune ouă;
- aerarea suficientă a grămezii pentru evitarea fermentației anaerobe, de exemplu prin așezarea la bază a unui strat de crenguțe sau alte materiale lemnoase;
- orice scurgere trebuie colectată și introdusă la loc în grămadă sau aplicată pentru fertilizarea terenurilor învecinate.

6.4.4. Tipuri de sisteme de depozitare și compostare la platformele individuale.

Există o gamă largă de sisteme de depozitare și compostare eficientă și sigură a gunoiului de grajd și a reziduurilor menajere organice în gospodărie, de la cele elementare și ieftine până la sofisticate și mai scumpe. Având în vedere diversitatea condițiilor naturale și economice și a sistemelor de fermă existente, este evident faptul că nici un singur sistem nu va fi cel ideal în toate situațiile. În afară de asigurarea capacității necesare pentru depozitarea gunoiului de grajd și a reziduurilor organice pe perioada când împrăștierea este interzisă, toate amenajările trebuie să îndeplinească următoarele condiții generale:

- toate sistemele trebuie să protejeze solul, apa subterană și apa de suprafață împotriva infiltrațiilor nutrienților și împotriva scurgerilor de efluenți;
- uscarea excesivă a grămezii trebuie evitată pe cât posibil prin protejarea materialelor împotriva razelor directe ale soarelui;
- toate sistemele trebuie să permită răsturnarea (remanierea) materialelor la intervale regulate pentru înlesnirea proceselor de compostare; trebuie să existe suficient spațiu pentru dispunerea și răsturnarea grămezilor de compost;
- toate sistemele trebuie instalate departe de apele de suprafață, fântâni și alte zone protejate; distanța minimă depinde de tipul de sistem de depozitare;
- toate sistemele ce pot produce scurgeri de lichide, în special în timpul căderii precipitațiilor, trebuie echipate cu un bazin de colectare a materialelor lichide;
- este de preferat ca spațiile de depozitare să fie dotate cu acoperiș pentru a evita spălarea materialelor de către ploile abundente și încetinirea procesului de compostare. Pentru atingerea unor temperaturi de compostare suficient de mari pentru a distruge paraziții, bacteriile și semințele de buruieni, grămada de material de compostat trebuie să fie de cel puțin 1 m înălțime. Altfel, căldura generată în etapele inițiale se va disipa rapid înainte ca grămada să atingă temperaturi suficient de mari. Din motive practice, și pentru a menține o bună aerație, înălțimea grămezii nu trebuie să depășească 2 m. Spațiile de depozitare și compostare pot fi construite din materiale diverse, atâta timp cât sistemul garantează îndeplinirea condițiilor de mai sus. Posibilele materiale sunt lemnul, plasa de sârmă, betonul sau plasticul, sau combinații dintre acestea.

Principalele criterii de selecție a tipului de sistem de depozitare individuală pentru fermier sunt eficiența, disponibilitatea, costul, durabilitatea și confortul de lucru oferit. În funcție de condițiile geografice, mijloacele financiare și perspectivele pe termen lung, fermierii pot prefera mai degrabă un sistem simplu și ieftin care necesită un volum de muncă mai mare pentru funcționare și întreținere, sau să investească în materiale mai scumpe dar durabile ce oferă garanții mai bune pentru mediu și volum mai mic de muncă.

Sistemele ce îndeplinesc condițiile de bază, și care sunt considerate fezabile în condițiile economice actuale ale spațiului rural din România sunt:

- Grămezi de compost cu pat de paie sau întăritură de pământ Grămezile acestea sunt cea mai simplă și ieftină metodă de depozitare temporară și compostare a gunoiului de grajd și reziduurilor menajere organice, dar în același timp ele oferă un grad mai scăzut de protecție împotriva pierderii de nutrienți și cel mai scăzut confort de lucru. Riscul de scurgere a nutrienților poate fi redus până la un anumit punct prin așezarea materialelor pe un pat gros de paie sau pe un strat de sol argilos compactat de cel puțin 30 cm grosime. Aceasta este o condiție necesară pentru grămezile instalate pe soluri permeabile cum ar fi cele nisipoase. Când instalarea se face pe soluri argiloase, în prealabil este necesară compactarea părții superioare a solului. Metoda acestor grămezi ar trebui aplicată numai pentru perioade scurte de depozitare (ce va fi urmată de un sistem mai sigur), pentru depozitarea decantități foarte mici de gunoi de grajd sau reziduuri, sau când mijloacele financiare ale fermierului nu permit un sistem mai bun.

- Grămezi de compost pe folii de plastic Riscul de scurgere a nutrienților poate fi redus considerabil când grămezile sunt depuse peste o folie impermeabilă de plastic. Manevrarea gunoiului de grajd este îmbunătățită, dar foliile de plastic sunt fragile și adesea au viață scurtă. Foliile de calitate bună, ce oferă protecție mai bună și durată de viață mai lungă sunt relativ costisitoare. Depozitarea pe folii de plastic se poate face în fermele unde nici o altă metodă nu se justifică din motive economice și tehnice.

- Adăposturi din diferite materiale (lemn; lemn și plasă de sârmă, beton, plastic reciclat) Acest tip de facilități de stocare este modular, astfel dimensiunea și numărul compartimentelor pot fi modificate în funcție de nevoi. Un sistem de rotație a două sau, de preferat, trei compartimente permite umplerea primului compartiment cu materiale proaspete, apoi al celui de-al doilea și al treilea. Când ultimul compartiment este încărcat, conținutul primului este descompus suficient pentru a fi utilizat în grădină sau pe câmp. Pentru accelerarea compostării, conținutul unui compartiment poate fi răsturnat în al doilea apoi în al treilea. Primul dintre ele va primi așadar întotdeauna numai material proaspăt. Când este necesară o capacitate mai mare, pot fi construite adăposturi mai mari. Ideal ar fi ca adăpostul să fie acoperit pentru a oferi umbră și protecție împotriva precipitațiilor. Aceste structuri sunt ordonate și mai plăcute vederii decât grămezile neacoperite. Aspectul vizual poate fi îmbunătățit prin plantarea de tufișuri și arbuști în lungul pereților exteriori. Ca și pentru alte tipuri, se recomandă plantarea unei benzi de iarbă sau altă vegetație deasă în jurul structurii pentru captarea lichidelor spălate de ploaie

- Mini-containere În cazul unor cantități mici de gunoi de grajd și reziduuri menajere ce trebuie depozitate și compostate, se pot folosi containere mici, cu 4 pereți, construite din scânduri sau garduri para-zăpadă. Acest tip de container are o capacitate redusă, 1 mc. sau mai puțin. Pentru o robustețe suficientă sunt necesari patru pereți, ceea ce îngreunează mult capacitatea de manevrare a materialelor. Numărul de containere poate fi crescut dacă este nevoie, dar ridicarea și răsturnarea materialelor organice este mai dificilă

decât în sistemele poli-compartimentate. Construcția este rapidă și ușoară și se pot utiliza materiale ieftine și disponibile pe plan local. Dar durata de viață este redusă, necesitând reparații dese. La fel ca în cazul altor tipuri, mini-containerele trebuie așezate pe un strat impermeabil sau absorbant și împrejmuite cu o bandă de iarbă. Sisteme de depozitare a dejecțiilor lichide

Animalele din gospodării, adăpostite în grajduri, sunt de obicei ținute pe o podea de pământ sau pietre, acoperită sau nu cu un pat de paie sau alte resturi de plante. Gunoiul de grajd produs este astfel în cea mai mare parte solid și semi-solid, și poate fi depozitat și tratat așa cum a fost descris mai sus. Animalele de fermă, în special porcii, sunt câteodată ținute pe o podea solidă de beton. Acest tip de stabulație este practicat pe scară largă în complexe zootehnice, dar și în gospodăriile cu câteva animale. În absența paielor sau a altui tip de material absorbant, gunoiul rezultat este de natură lichidă sau semi-lichidă și de aceea poate fi depozitat numai în containere sau bazine impermeabilizate. Chiar dacă se produc numai cantități mici și există suficiente materiale organice solide, dejecțiile lichide pot fi amestecate cu acestea în vederea obținerii compostului. De aceea, nu trebuie permis ca dejecțiile lichide să satureze masa grămezii sau să curgă libere din grămadă.

PRIMAR
NICOLAE ION

Intocmit Pantilimon Nicolae